



**2024-2025**

The University Sports Federation of Hong Kong, China

香港大專體育協會

## Result of Fencing Competition

### 劍擊賽成績

| <b>Position 名次</b> | <b>Men's 男子組</b>         | <b>Women's 女子組</b>       |
|--------------------|--------------------------|--------------------------|
| <b>1st 第一名</b>     | <b>HKU</b><br>香港大學       | <b>PolyU</b><br>香港理工大學   |
| <b>2nd 第二名</b>     | <b>CityUHK</b><br>香港城市大學 | <b>HKU</b><br>香港大學       |
| <b>3rd 第三名</b>     | <b>PolyU</b><br>香港理工大學   | <b>CityUHK</b><br>香港城市大學 |
| <b>4th 第四名</b>     | <b>CUHK</b><br>香港中文大學    | <b>HKBU</b><br>香港浸會大學    |
| <b>5th 第五名</b>     | <b>HKUST</b><br>香港科技大學   | <b>CUHK</b><br>香港中文大學    |
| <b>6th 第六名</b>     | <b>HKBU</b><br>香港浸會大學    | <b>EdUHK</b><br>香港教育大學   |
| <b>7th 第七名</b>     | <b>EdUHK</b><br>香港教育大學   | <b>HKUST</b><br>香港科技大學   |
| <b>8th 第八名</b>     | <b>LU</b><br>嶺南大學        | <b>HSUHK</b><br>香港恒生大學   |

## 2024-2025年度大專劍擊

### 團體分項成績

| 項目 | 冠軍 | 亞軍 | 季軍 | 殿軍 | 第五名 | 第六名 | 第七名 | 第八名 | 第九名 | 第十名 |
|----|----|----|----|----|-----|-----|-----|-----|-----|-----|
| 女花 | 理大 | 港大 | 中大 | 城大 | 浸大  | 科大  | 教大  | 恆大  | /   | /   |
| 女重 | 城大 | 理大 | 科大 | 中大 | 浸大  | 教大  | 港大  | 恆大  | /   | /   |
| 女佩 | 港大 | 浸大 | 中大 | 城大 | 理大  | 教大  | /   | /   | /   | /   |
| 男花 | 港大 | 中大 | 理大 | 城大 | 科大  | 浸大  | 教大  | 嶺大  | 恆大  | 職訓局 |
| 男重 | 城大 | 港大 | 浸大 | 理大 | 科大  | 中大  | 都大  | 教大  | 恆大  | 嶺大  |
| 男佩 | 港大 | 理大 | 科大 | 城大 | 中大  | 浸大  | 教大  | 嶺大  | 都大  | /   |

全場總冠軍：                      港大  
 全場總亞軍：                      理大  
 全場總季軍：                      城大

得分：                                      324  
 得分：                                      276  
 得分：                                      272

**2024-2025年度大專劍擊賽  
全場得分成績**

| 項目         | CityUHK    |    | CUHK       |    | EdUHK      |    | HKBU       |    | HKMU      |    | HKU        |    | HKUST      |    | HSUHK      |    | LU        |    | PolyU      |    | VTC       |    |
|------------|------------|----|------------|----|------------|----|------------|----|-----------|----|------------|----|------------|----|------------|----|-----------|----|------------|----|-----------|----|
| 女花         | 4          | 36 | 3          | 40 | 7          | 28 | 5          | 32 |           |    | 2          | 52 | 6          | 30 | 8          | 26 |           |    | 1          | 64 |           |    |
| 女重         | 1          | 64 | 4          | 36 | 6          | 30 | 5          | 32 |           |    | 7          | 28 | 3          | 40 | 8          | 26 |           |    | 2          | 52 |           |    |
| 女佩         | 4          | 36 | 3          | 40 | 6          | 30 | 2          | 52 |           |    | 1          | 64 | 88         | 0  | 88         | 0  |           |    | 5          | 32 |           |    |
| <b>女總</b>  | <b>136</b> |    | <b>116</b> |    | <b>88</b>  |    | <b>116</b> |    |           |    | <b>144</b> |    | <b>70</b>  |    | <b>52</b>  |    |           |    | <b>148</b> |    |           |    |
| <b>名次</b>  | <b>3</b>   |    | <b>5</b>   |    | <b>6</b>   |    | <b>4</b>   |    |           |    | <b>2</b>   |    | <b>7</b>   |    | <b>8</b>   |    |           |    | <b>1</b>   |    |           |    |
| 男花         | 4          | 36 | 2          | 52 | 7          | 28 | 6          | 30 | 88        | 0  | 1          | 64 | 5          | 32 | 9          | 25 | 8         | 26 | 3          | 40 | 10        | 24 |
| 男重         | 1          | 64 | 6          | 30 | 8          | 26 | 3          | 40 | 7         | 28 | 2          | 52 | 5          | 32 | 9          | 25 | 10        | 24 | 4          | 36 | 88        | 0  |
| 男佩         | 4          | 36 | 5          | 32 | 7          | 28 | 6          | 30 | 9         | 25 | 1          | 64 | 3          | 40 | 88         | 0  | 8         | 26 | 2          | 52 | 88        | 0  |
| <b>男總</b>  | <b>136</b> |    | <b>114</b> |    | <b>82</b>  |    | <b>100</b> |    | <b>53</b> |    | <b>180</b> |    | <b>104</b> |    | <b>50</b>  |    | <b>76</b> |    | <b>128</b> |    | <b>24</b> |    |
| <b>名次</b>  | <b>2</b>   |    | <b>4</b>   |    | <b>7</b>   |    | <b>6</b>   |    | <b>9</b>  |    | <b>1</b>   |    | <b>5</b>   |    | <b>10</b>  |    | <b>8</b>  |    | <b>3</b>   |    | <b>11</b> |    |
| <b>總得分</b> | <b>272</b> |    | <b>230</b> |    | <b>170</b> |    | <b>216</b> |    | <b>53</b> |    | <b>324</b> |    | <b>174</b> |    | <b>102</b> |    | <b>76</b> |    | <b>276</b> |    | <b>24</b> |    |
| <b>名次</b>  | <b>3</b>   |    | <b>4</b>   |    | <b>7</b>   |    | <b>5</b>   |    | <b>10</b> |    | <b>1</b>   |    | <b>6</b>   |    | <b>8</b>   |    | <b>9</b>  |    | <b>2</b>   |    | <b>11</b> |    |

全場總冠軍：           港大          

得分：           324          

計分辦法：冠軍(64), 亞軍(52), 季軍(40), 殿軍(36), 第五名(32), 第六名(30), 第七名(28), 第八名(26), 第九名(25), 第十名(24)

根據比賽章程(三)-計分辦法處理:-

Remark 1: 女子團體賽 - 香港浸會大學 (HKBU) 及 香港中文大學 (CUHK) 同得 116分。因浸大一項第二名及兩項第五名，而中大則兩項第三名及一項第四名，所以浸大排名第四，中大第五。

The overall score of HKBU's and CUHK's Women events are both 116. As HKBU has one 1st Runner-Up and two 5th place, and CUHK has two 2nd Runner-Up and one 4th place, therefore HKBU ranks 4th and CUHK ranks 5th.

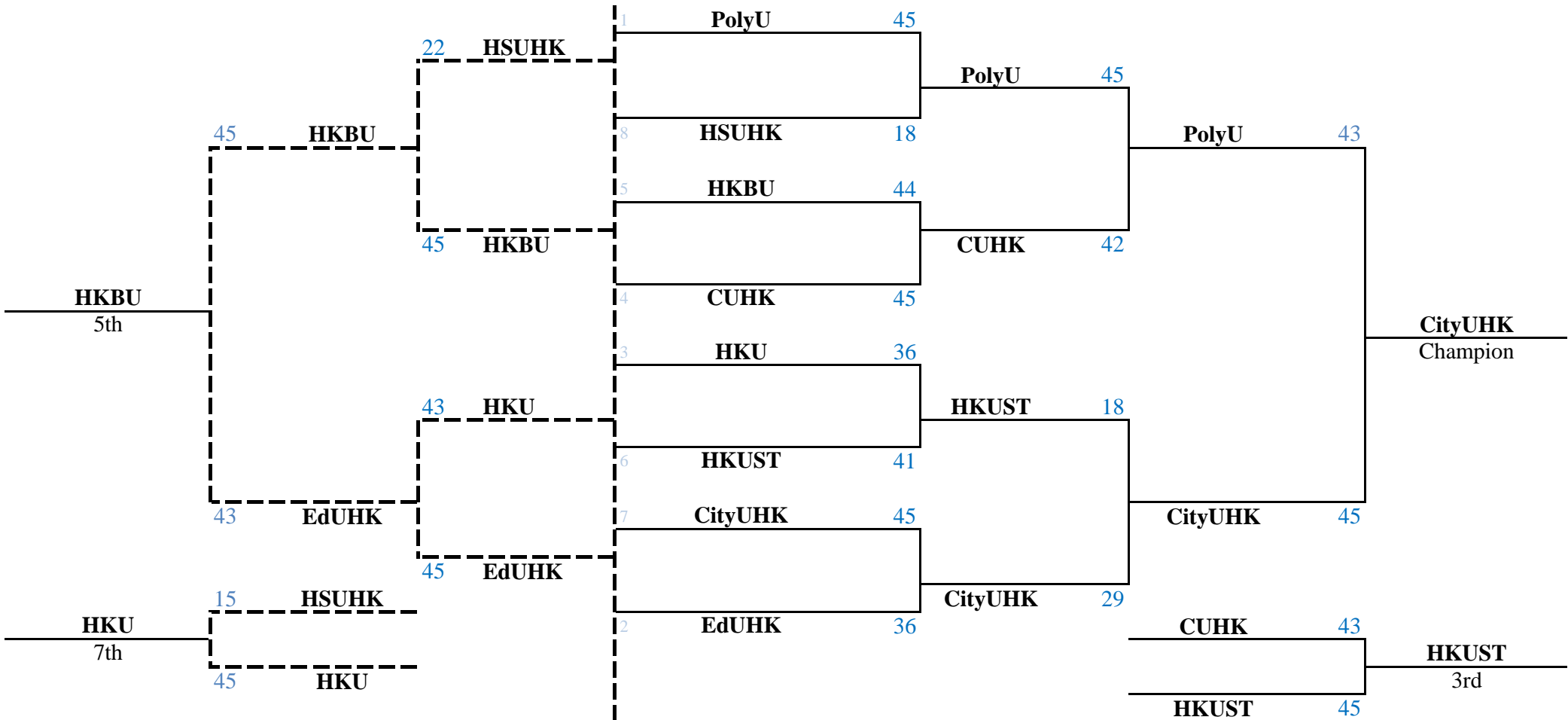
# 2024-25年度大專劍擊賽

項目: 女重(Women's Epee)對賽時間及比賽淘汰表

日期: 2025年1月25日

檢錄時間: 0815 - 1245

|       |      |      |      |      |      |
|-------|------|------|------|------|------|
| 比賽時間: | 1130 | 1015 | 0900 | 1015 | 1130 |
|-------|------|------|------|------|------|



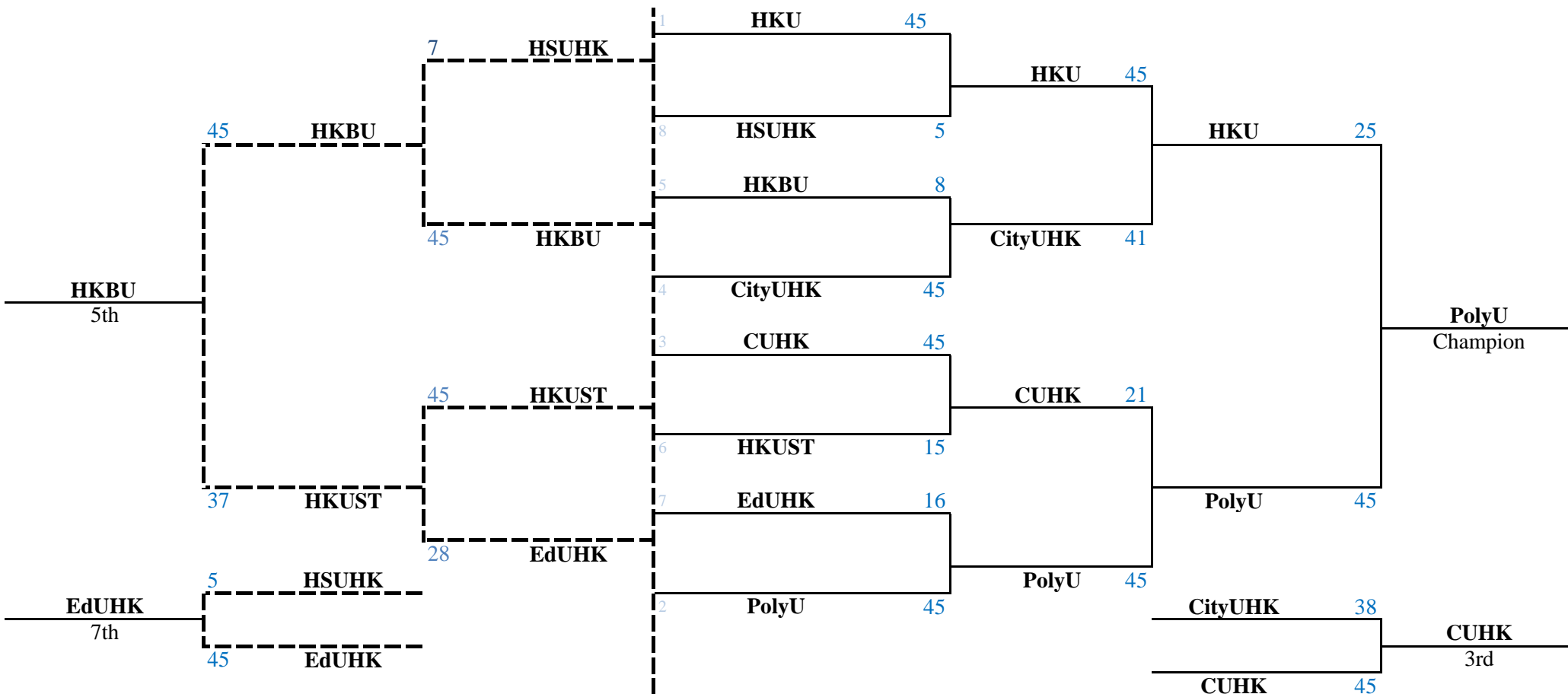
# 2024-25年度大專劍擊賽

項目: 女花(Women's Foil)對賽時間及比賽淘汰表

日期: 2025年1月25日

檢錄時間: 0815 - 1245

|       |      |      |      |      |      |
|-------|------|------|------|------|------|
| 比賽時間: | 1515 | 1400 | 1245 | 1400 | 1515 |
|-------|------|------|------|------|------|



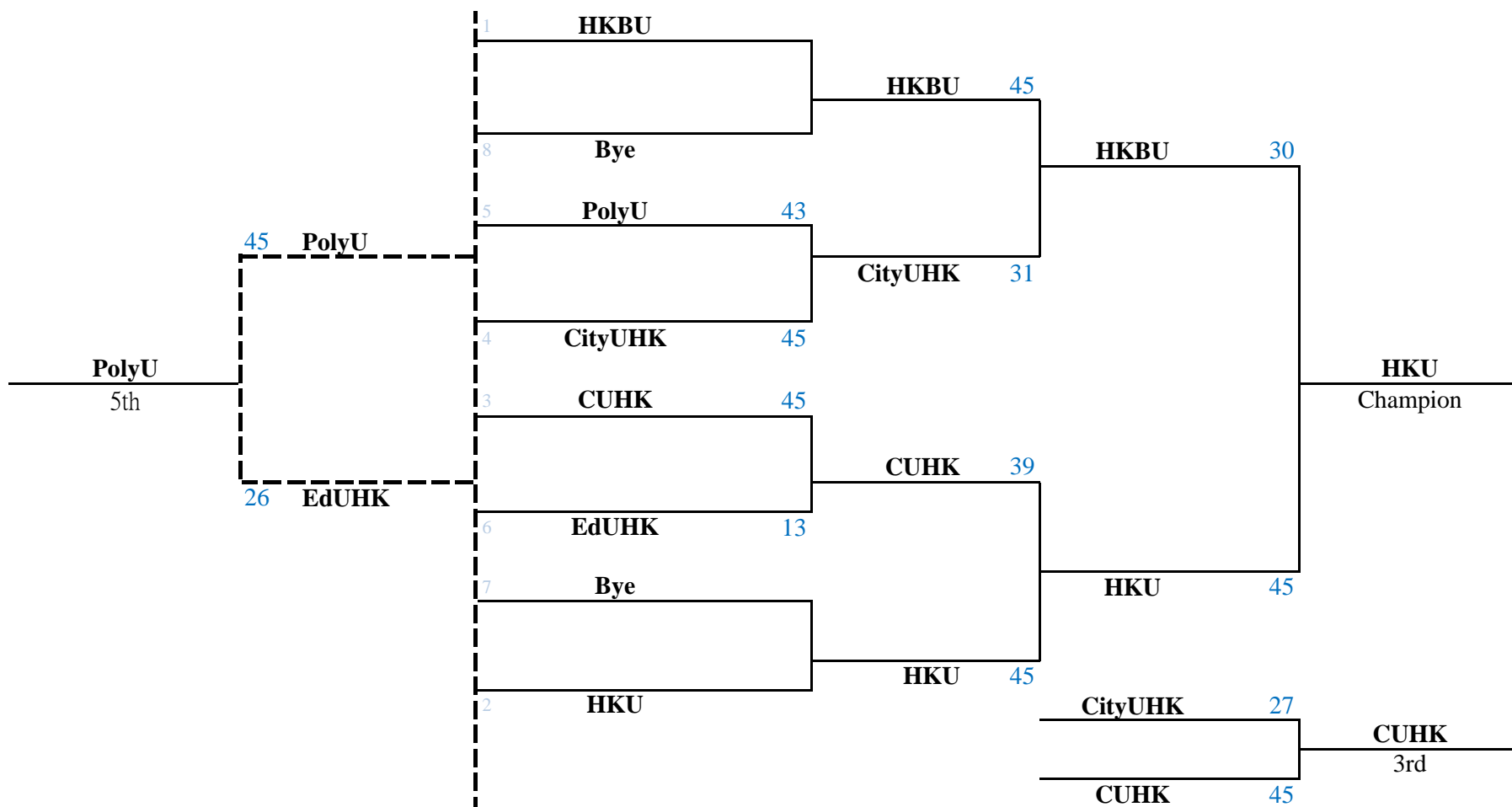
# 2024-25年度大專劍擊賽

項目: 女佩(Women's Sabre)對賽時間及比賽淘汰表

日期: 2025年1月26日

檢錄時間: 0815 - 1300

|       |  |      |      |      |      |
|-------|--|------|------|------|------|
| 比賽時間: |  | 1415 | 1300 | 1415 | 1530 |
|-------|--|------|------|------|------|

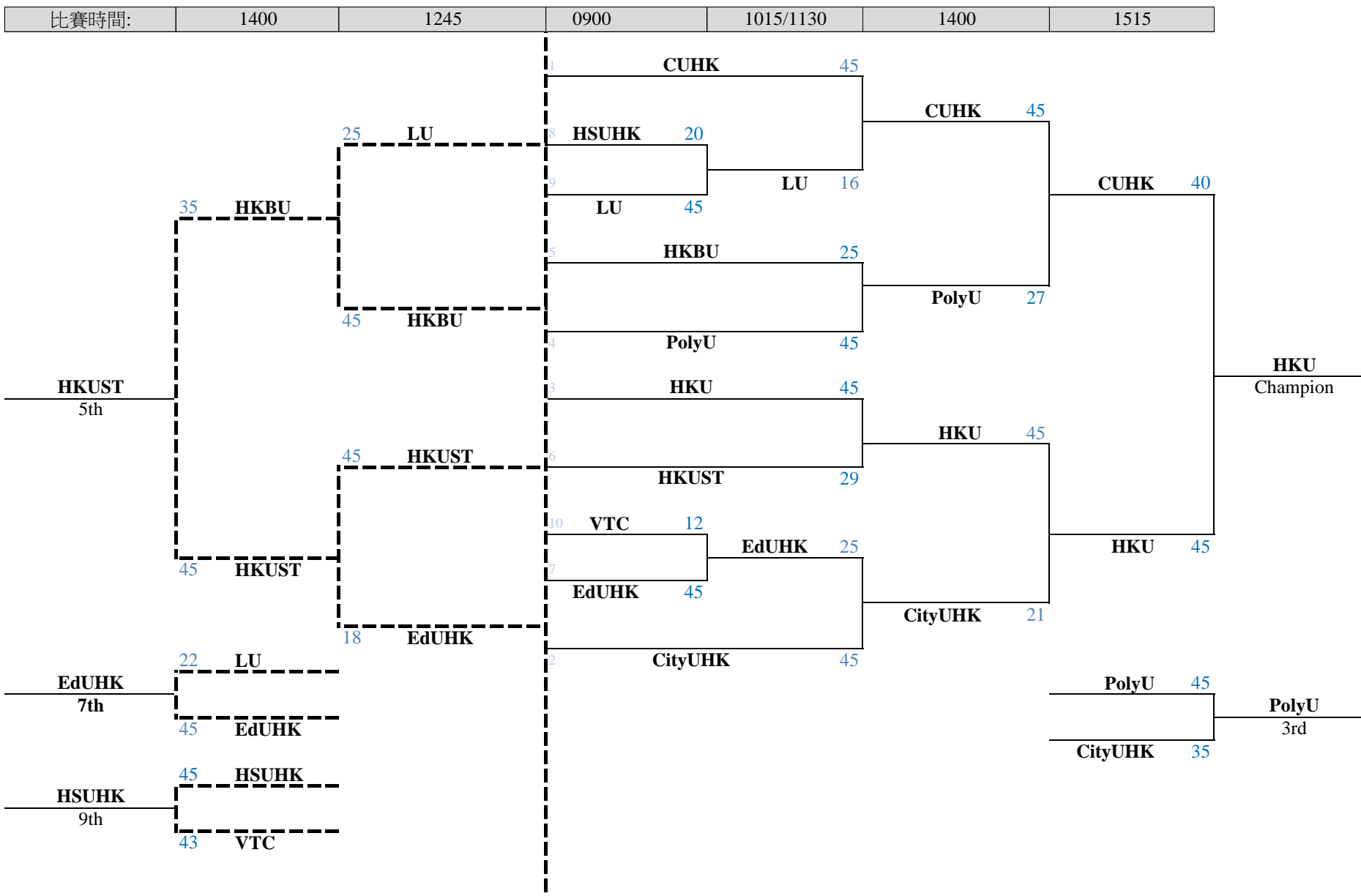


# 2024-25年度大專劍擊賽

項目: 男花(Men's Foil)對賽時間及比賽淘汰表

日期: 2025年1月25日

檢錄時間: 0815 - 1245

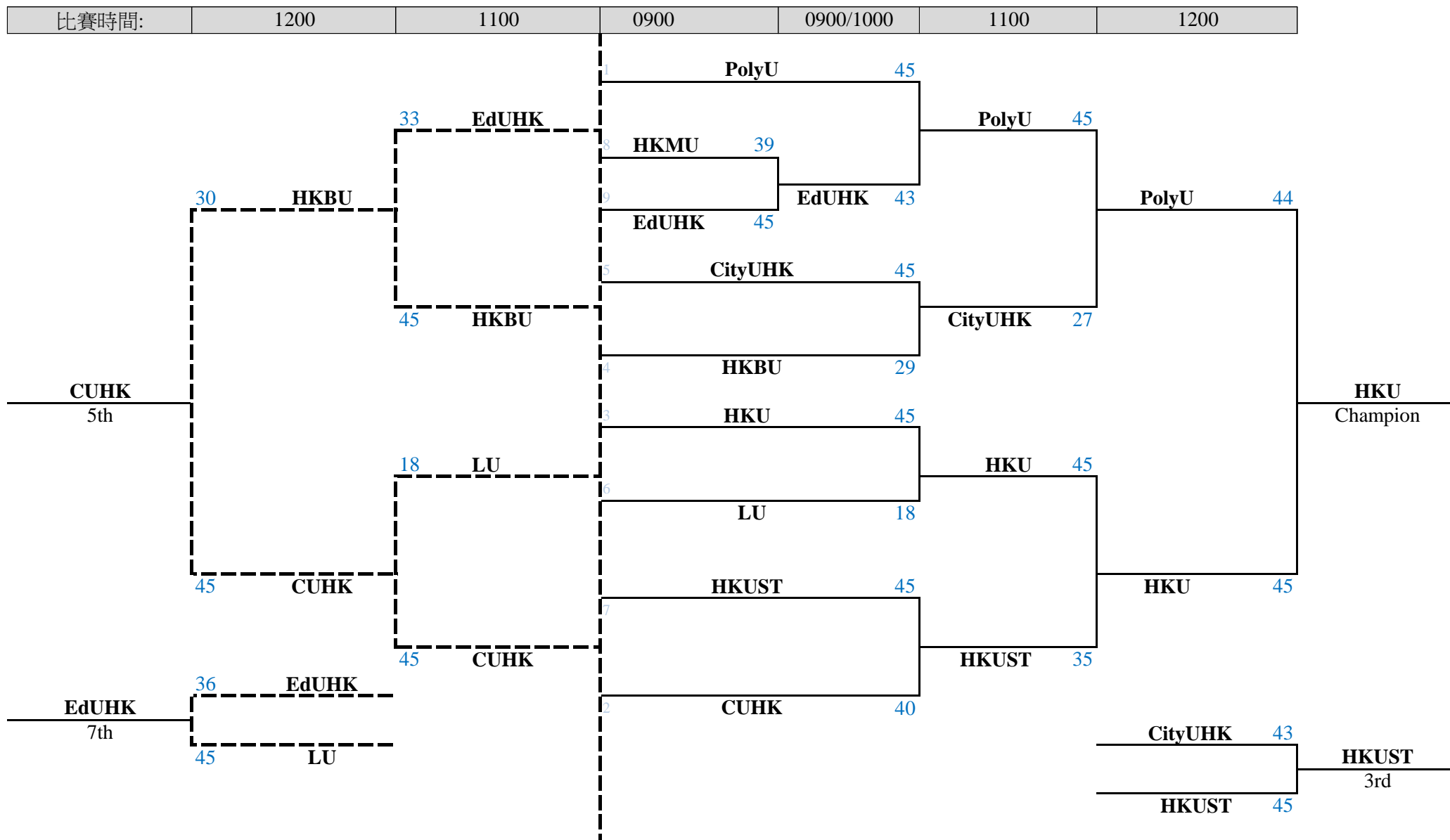


# 2024-25年度大專劍擊賽

項目: 男佩(Men's Sabre)對賽時間及比賽淘汰表

日期: 2025年1月26日

檢錄時間: 0815 - 1300





# 2024-25年度大專劍擊賽

## 項目: 男重(Men's Epee)對賽時間及比賽淘汰表

日期: 2025年1月26日

檢錄時間: 0815 - 1300

